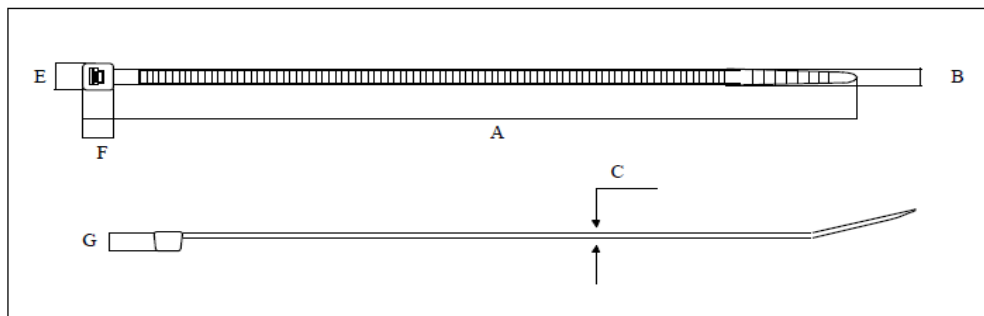


## Název: Stahovací pásky STANDARD

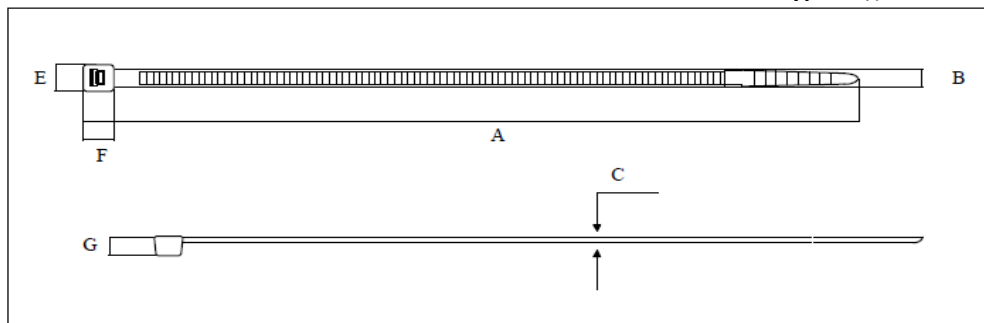
DESCRIPTION: Standard Cable Ties

Schéma / Schema

Typ: / Type: A



Typ: / Type: B



**Barva:** 3- Červená, 4- Zelená, 5- Žlutá, 6- Modrá -jiné na objednávku  
Color : R - Red, V - Green, G - Yellow, B- Blue - other available on request.

**Materiál:** Polyamid 6.6 přírodní + ~2% barviva  
Material: Polyamide 6.6 natural + ~2% colored masterbatch

**Hořlavost materiálu:** UL 94 - HB  
Flammability of raw material:

**Schopnost pohlcovat vlhkost:** 2,7% - 2,8% (23°C - 50% R.H.)  
Umidity Absorption:

**Teplota při montáži:** -10 °C ÷ +60 °C  
Installation temperature:

**Provozní teplota:** -40 °C ÷ +85 °C  
Operating temperature:

**Perfektní odolnost** proti aromatickým rozpouštědlům, olejům, mazivům, ropným produktům; **dobrá odolnost** proti zásadám; omezená odolnost proti kyselinám; **neodolává** fenolům a chlorovaným rozpouštědlům. **BEZ HALOGENŮ**

Excellent resistance to aromatic solvents, oils, greases, oil derivatives; Good resistance to bases; Limited resistance to acids; Not resistance to phenols and to chlorinated solvents. NO HALOGENS

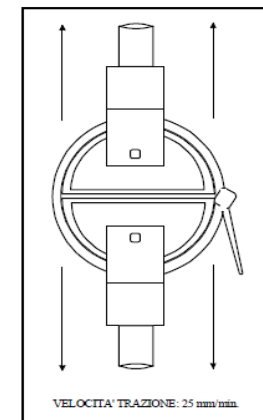
**Slabší UV odolnost barviva** / Poor UV resistance for masterbatch migration

**Výrobky jsou testovány v souladu s normou CEI 62275 „Stahovací pásky pro elektrickou instalaci“**

Products are tested in accordance to CEI EN 62275 "Cable Ties for Electrical Installation"

**Vyhovují evropským normám:** Directive 2002/95/EC (RoHS)

EC Directives:



Katalogové číslo No.Catalogue	Kód Code	Schéma Schema	Rozměry Dimensions [mm]								Pevnost v tahu Tensile Strength *		Průměr Bundle max φ	Utahovací síla Insertion effort [N]
			A	B	C	E	F	G	MIN Φ	MAX Φ	KG	N		
			110 20x	5203	A	98	2,5	1	4,65	4,65	3,8	1		
110 70x	5209	A	140	3,5	1	6,1	6	4,1	2	35	13	130	28	<10
111 20x	5214	A	200	3,5	1,2	6,1	5,8	4	3	50	13	130	39	<5
111 30x	5215	A	200	4,8	1,35	7,8	7,25	5,35	3	50	22	220	39	<10
111 50x	5217	B	290	4,5	1,4	7,75	7,15	5,3	3,5	79	22	220	55	<10

\*zohleďte prosím součinitel bezpečnosti vyšší nebo rovný 2 / please consider a suitable safety rata equal or above 2

**Rada:** Po použití, balení vždy zavírejte.

Advice: Keep the bag closed after use

**Berte prosím na vědomí,** že odstín barvy pásky se může různit při každé dodávce.

Please, be aware that with RoHS pigmentation, cable ties' colour can slightly change from batch to batch.